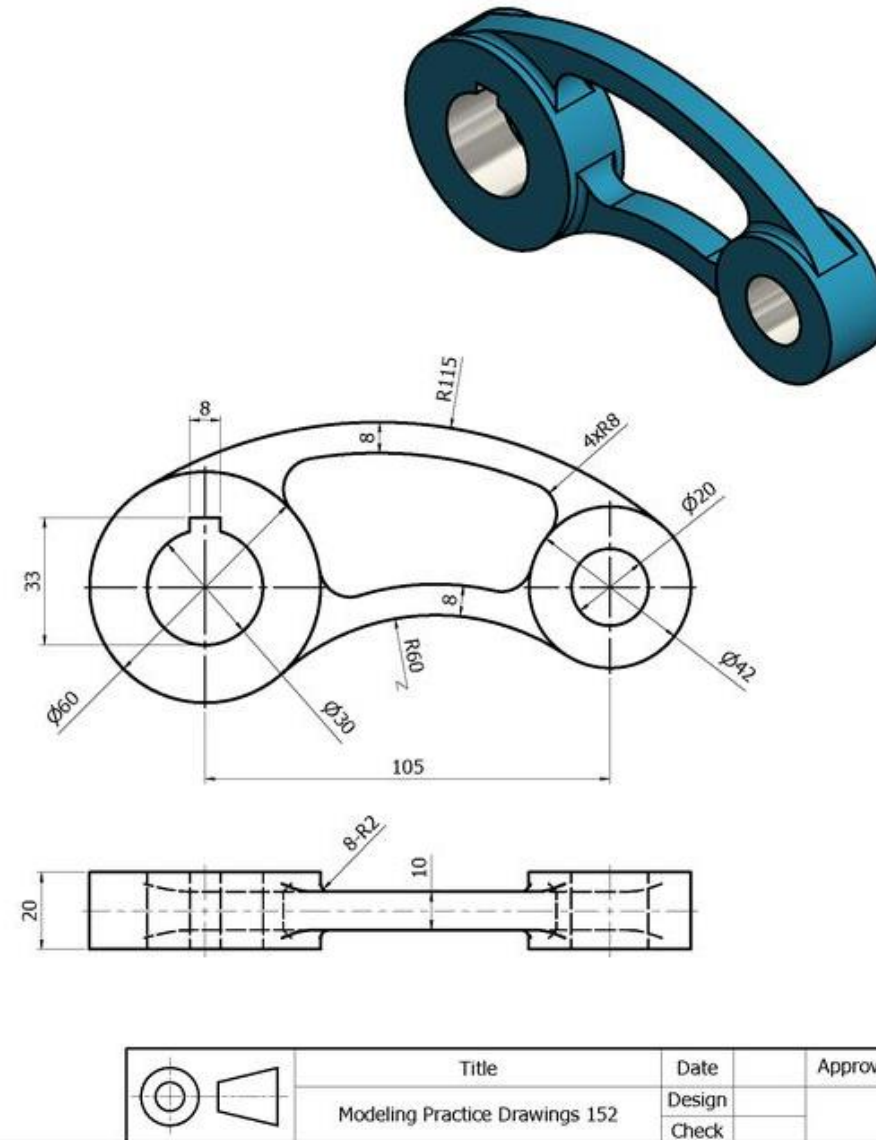


El dibujo técnico es una rama del dibujo conocido como el sistema que **representa gráficamente uno o más objetos**, con el fin de **ser objetivo y representar los objetos lo mejor posible** tal cual son, de forma totalmente objetiva, a fin de proporcionar a cualquier observador la información técnica necesaria para su análisis técnico, ayudando eventualmente a su diseño, construcción y/o mantenimiento.

La idea de dibujo técnico va a menudo en oposición a la de dibujo artístico, pues tiene por finalidad manifestar impresiones o sensaciones personales, influenciadas por la imaginación y las vivencias individuales, por lo que resulta eminentemente subjetivo.

¿Qué es el Dibujo Técnico?



Dentro del dibujo técnico se engloban los siguientes tipos puntuales, como:

Dibujo técnico mecánico: realización de planos que representen partes de una máquina, automóviles, aviones, motocicletas y maquinaria industrial.

• **Dibujo técnico arquitectónico:** realizar planos para la construcción futura de edificios, casas, puentes, institutos, etcétera.

• **Otros:** **Dibujo técnico eléctrico.** **Dibujo técnico geológico.** **Dibujo urbanístico.** **Dibujo topográfico.** **Dibujo técnico de las instalaciones sanitarias.** **Dibujo técnico electrónico.** **Dibujo técnico de construcciones metálicas.**

